



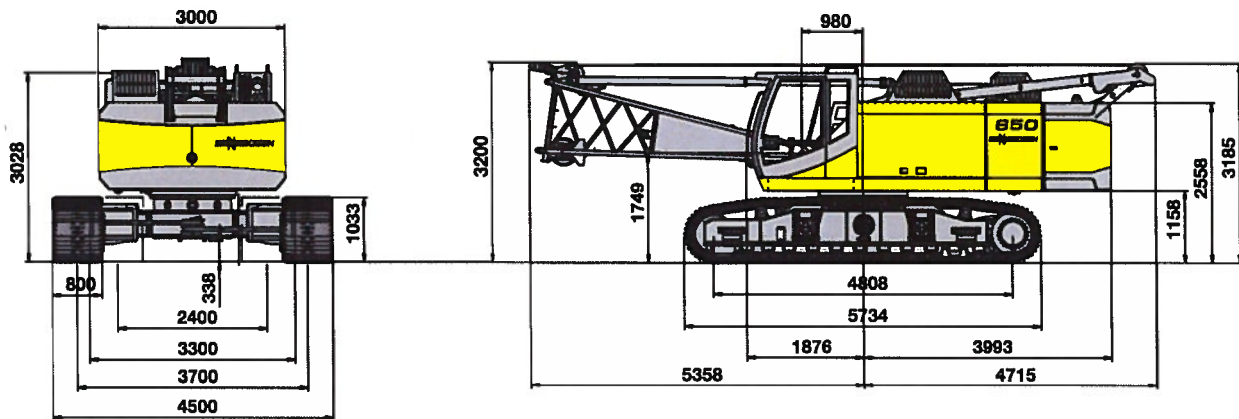
SENEBOGEN®

650 HD

Serie C

Maße

Dimensions

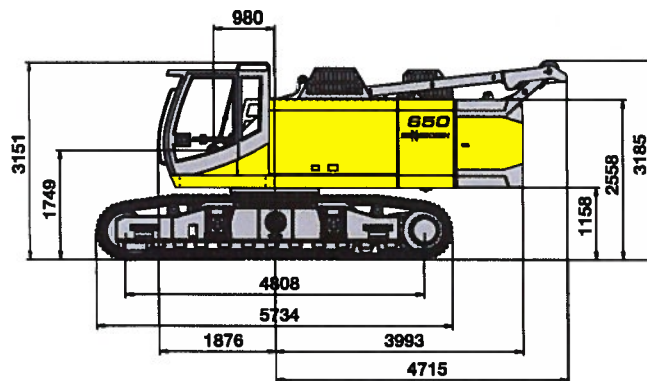


Transportmaße

Transport Dimensions

Grundmaschine - Basemachine

Bodenplatten shoe width	Min. Transportbreite Min. Transport width
800 mm	3300 mm
900 mm	3300 mm



Haken

Hooks

Für 120 KN Winde mit 22 mm Seildurchmesser - For 120 KN Winch with 22 mm rope diameter

Kapazität Capacity	Gewicht Weight	Seilstränge und max. Traglast - Nr. of ropes and max. rated Load														
		14	13	12	11	10	9	8	7	6	5	4	3	2	1	
10 t	200 kg															8.500
25 t - 1 Rolle	300 kg												25.000	17.000	8.500	
40 t - 2 Rollen	350 kg										40.000	34.000	25.500	17.000	8.500	
60 t - 3 Rollen	600 kg									50.000	42.500	34.000	25.500	17.000	8.500	

Für 160 KN Winde mit 26 mm Seildurchmesser - For 160 KN Winch with 26mm rope diameter

Kapazität Capacity	Gewicht Weight	Seilstränge und max. Traglast - Nr. of ropes and max. rated Load														
		14	13	12	11	10	9	8	7	6	5	4	3	2	1	
15 t	300 kg															12.000
40 t - 1 Rolle	500 kg											40.000	36.000	24.000	12.000	
60 t - 2 Rollen	600 kg										50.000	48.000	36.000	24.000	12.000	

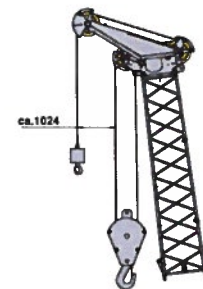
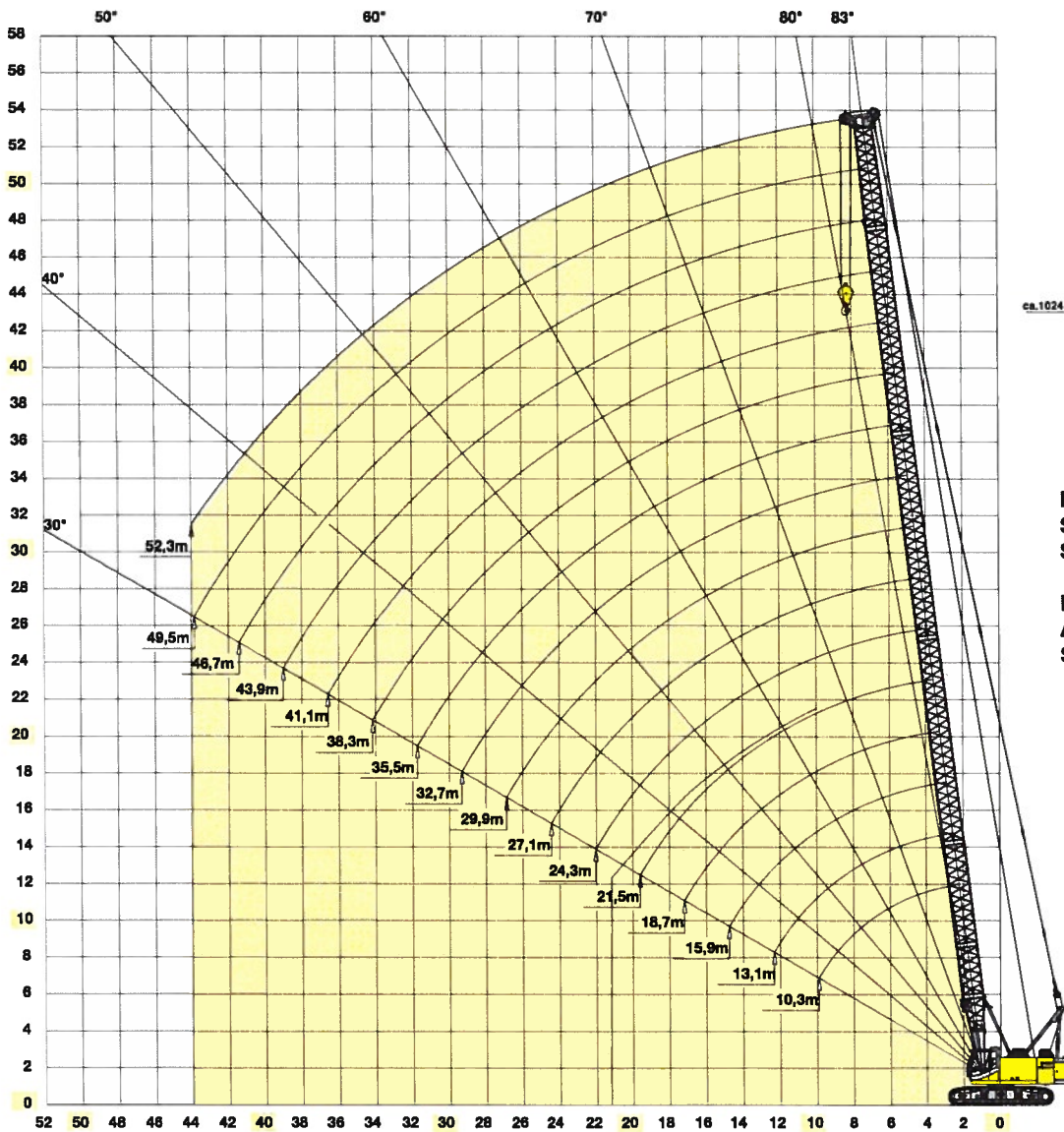


SENEBOGEN®

650 HD

Serie C

Kranausrüstung - Hauptausleger Crane Equipment - Main Boom



Hauptausleger mit
Schnabelausleger
S12.1(12t)

Main boom with
Auxiliary jib
S12.1(12t)

Auslegerkonfiguration - Hauptausleger
boom configuration - main boom

Auslegerlänge [m] boom length [m]		10,3	13,1	15,9	18,7	21,5	24,3	27,1	29,9	32,7	35,5	38,3	41,1	43,9	46,7	49,5	52,3
Fußstück Typ 1370 lower boom type 1370	4,2m	1	1	1	1	1	1	1	1	1	1	1	1	1	1	1	1
Zwischenstück Typ 1370 boom insert type 1370	2,8m	0	1	2	1	2	1	2	1	2	1	2	1	2	1	2	1
Zwischenstück Typ 1370 boom insert type 1370	5,6m	0	0	0	1	1	2	2	1	1	2	2	1	1	2	2	1
Zwischenstück Typ 1370 boom insert type 1370	11,2m	0	0	0	0	0	0	0	1	1	1	1	2	2	2	2	3
Zwischenstück konisch Typ 1370/810 tapered boom insert type 1370/810	5,6m	1	1	1	1	1	1	1	1	1	1	1	1	1	1	1	1
Rollenkopf T50 boom head T50	0,5m	1	1	1	1	1	1	1	1	1	1	1	1	1	1	1	1
Schnabelausleger S12.1 (optional) auxiliary jib S12.1 (option)	12,0t	x	x	x	x	x	x	x	x	x	x	x	x	x	x	x	x

**SENEBOGEN**[®]**650 HD**
Serie C**Traglasten am Hauptausleger**
Lifting chart for Main Boom 50 t x 3 mGegengewicht **18,0 t**counterweight **18,0 t**

Ausladung Radius[m]	Auslegerlänge / boom length [m]															
	10,3	13,1	15,9	18,7	21,5	24,3	27,1	29,9	32,7	35,5	38,3	41,1	43,9	46,7	49,5	52,3
3,0	50/3,1	46/3,4	43,0/3,8													
4,0	44,1	42,5	41,8	38,5/4,1	34,0/4,5	30,4/4,8										
5,0	37,8	36,6	36,0	34,2	31,8	29,7	26,8/5,1	23,8/5,5	20,8/5,8							
6,0	31,1	30,6	30,3	29,4	27,9	26,5	24,8	22,7	20,5	18,5/6,2	16,3/6,5	14,2/6,8				
7,0	24,8	24,7	24,6	24,5	24,0	23,3	22,0	20,7	18,9	17,4	15,8	14,1	12,1/7,2	10,6/7,5	9,1/7,9	
8,0	20,5	20,4	20,3	20,2	20,1	20,1	19,4	18,7	17,4	16,2	14,8	13,3	11,6	10,4	9,1	7,8/8,2
9,0	17,5	17,3	17,2	17,1	17,0	17,0	16,9	16,6	15,8	14,9	13,8	12,6	11,1	9,9	8,7	7,6
10,0	15,2	15,0	14,9	14,8	14,7	14,7	14,6	14,6	14,2	13,6	12,8	11,8	10,5	9,5	8,4	7,3
11,0	14,5/10,3	13,2	13,1	13,0	12,9	12,9	12,8	12,8	12,7	12,4	11,8	11,0	9,9	9,0	8,0	7,0
12,0		11,8	11,7	11,6	11,5	11,4	11,3	11,3	11,2	11,1	10,8	10,3	9,4	8,6	7,6	6,8
13,0		10,9/12,7	10,5	10,4	10,3	10,3	10,1	10,1	10,0	9,9	9,8	9,5	8,8	8,1	7,3	6,5
14,0			9,5	9,4	9,3	9,3	9,1	9,1	9,0	8,9	8,8	8,8	8,3	7,7	6,9	6,2
15,0				8,7	8,6	8,5	8,4	8,3	8,3	8,2	8,1	8,0	8,0	7,7	7,2	6,6
16,0				8,8/15,2	7,9	7,8	7,7	7,6	7,6	7,5	7,4	7,3	7,3	7,1	6,8	6,2
17,0					7,3	7,2	7,1	7,0	7,0	6,9	6,8	6,6	6,6	6,5	6,3	5,9
18,0					7,0/17,6	6,6	6,6	6,4	6,4	6,3	6,2	6,1	6,1	6,0	5,9	5,5
19,0						6,2	6,1	5,9	5,9	5,8	5,7	5,6	5,6	5,5	5,4	5,2
20,0						5,7	5,7	5,5	5,5	5,4	5,3	5,2	5,2	5,1	5,0	4,8
22,0							5,0	4,8	4,8	4,7	4,6	4,4	4,4	4,3	4,3	4,1
24,0							4,8/22,4	4,2	4,2	4,1	4,0	3,8	3,8	3,7	3,7	3,5
26,0								4,0/24,9	3,7	3,6	3,5	3,4	3,4	3,3	3,2	3,0
28,0									3,5/27,3	3,2	3,1	2,9	2,9	2,8	2,7	2,6
30,0										2,9/29,7	2,7	2,6	2,6	2,5	2,4	2,3
32,0											2,4	2,3	2,3	2,2	2,1	1,9
34,0											2,4/32,1	2,0	2,0	1,9	1,8	1,6
36,0												2,0/34,8	1,8	1,7	1,6	1,4
38,0													1,7/37,0	1,5	1,4	1,1
40,0														1,3/39,4	1,2	1,0
42,0															1,0/41,8	0,9
44,0																0,7
46,0																0,7
48,0																0,7/44,3
50,0																
Strangzahl / parts reeving	26 mm	5	4	4	4	3	3	3	2	2	2	2	2	2	2	2
Strangzahl / parts reeving	22 mm	6	6	6	5	4	4	4	3	3	3	2	2	2	2	2

Anmerkung:

- Die angegebenen Traglastwerte gelten für ebenen und festen Stand der Maschine.
- Traglastwerte sind in Tonnen angegeben und gelten für 360 Grad.
- Die Traglasten berücksichtigen die Normen DIN 15019/2 und ISO 4305 (Kippwinkel 4°)
- Das Gewicht der Lastaufnahmemittel (Haken, Gehänge) ist von den Traglasten abzuziehen.
- Die Traglastwerte gelten für maximale Unterwagenspurbreite.
- Lastwerte müssen begrenzt oder vermindert werden, um ungünstige Bedingungen zu berücksichtigen, wie weichen oder unebenen Boden, schräge Gefälle, Wind, Seitenlasten, schwingende Lasten, Rucken oder plötzliches Stoppen der Ladungen, Unerfahrenheit des Personals, Fahren mit Last.
- Zulässiger Seilzug je Strang bei Kranbetrieb ist
bei Seildurchmesser 26 mm - 12.000 kg
bei Seildurchmesser 22 mm - 8.500 kg
- Traglastwerte gelten für den SH-Ausleger (Auslegerzusammenbau gemäß Bedienungsanleitung)
- Traglastwerte gelten für optimalen Auslegerzusammenbau und Rollenkopf mit Kunststoffrollen.
- Die minimale Strangzahl im Hubwerk ist 2.
- Die angegebenen Traglastwerte sind nur zur Orientierung.
Die jeweils gültigen Traglastwerte entnehmen Sie bitte der Betriebsanleitung

Notes:

- The rated loads shown are based on the machine on firm level ground without travelling.
- The rated loads shown are in metric tons valid for 360 degrees swing.
- Liftcrane capacities are calculated to comply with DIN 15019/2 and ISO 4305 (tipping angle 4 deg.)
- The rated loads shown include the weight of all lifting attachments, such as hook and bucket.
- In operation crawler must be extended.
- The users must derate or limit the lifted loads to allow for adverse conditions such as soft or uneven ground, out of level conditions, wind, side loads, pendulum action, jerking or sudden stopping of loads, inexperience of personnel and travelling with a load.
- Max. single line pull for crane operation with rope diameter 26 mm - 12.000 kg with rope diameter 22 mm - 8.500 kg
- Loads are valid for the SH-boom (boom assembly acc. operation manual)
- Lifting chart values apply to optimum boom assembly and rolley head with plastic trolleys.
- The minimum number of lines at the main hoist is 2.
- The lifting capacities above are for reference only.
For actual lifting capacities please refer to the load chart in operator's manual.